



Technische Daten / Technical data:							
Type:	DVL 800						
Spannung Voltage	230 V 50/60 Hz	115 V 50/60 Hz	400V 3~ (*)		460V 3~ (*)	24V DC	48V DC
			50 Hz	60Hz	60Hz		
Stromaufnahme Amperage	0,61/0,82 A	1,02/1,47 A	0,23 A	0,27 A	0,28	5,0 A	2,6 A
Leistung Power input	136/185 W	115/175 W	115 W	160 W	180 W	105 W	105 W
Drehzahl Speed	2650 / 2950 min <sup>-1</sup>	2600 / 2850 min <sup>-1</sup>	2650 min <sup>-1</sup>	2900 min <sup>-1</sup>	3050 min <sup>-1</sup>	2750 min <sup>-1</sup>	2750 min <sup>-1</sup>
Temperaturbereich Temperature range	-15...+60°C						
Lebensdauer Service life	40.000 h						
Schallpegel Noise level	69 dB (A)	70 dB (A)	70 dB (A)	72 dB (A)	73 dB (A)	73 dB (A)	70 dB (A)
Zulassung Approval	CE						
Farben colours	RAL 7035						
Schutzart Degree of protection	IP 54 mit Filtermatte G3 IP 54 with Filter mat G3						
Dichtung Gasket	Aufgeschäumte Dichtung Foamed gasket						
Luftfördermengen / Air flow: (m <sup>3</sup> /h)							
Filtermatte Filter mat	G3 50 Hz			G3 60 Hz			
Luftleistung freiblasend Air flow free air	840			870			
mit Austrittsfilter GV 600/700 with exhaust filter	572			585			
mit 2 x GV 600/700 with 2 exhaust filter	693			715			

Auch in EMV Ausführung lieferbar / EMC Version is available.

### Zubehör / Accessories:

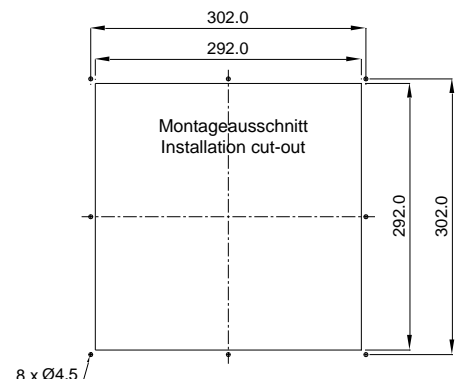
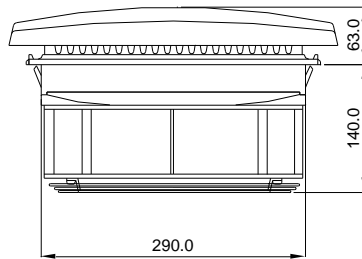
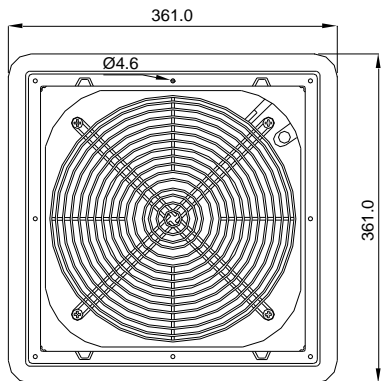
Austrittsfilter / Exhaust filter  
Ersatzfiltermatte / Replacement filter mat  
Thermostate / Thermostats

GV 600/700  
AM 643P  
TRS 60, TRW 60, TWR 60, TKW 60

(\*)

Bei 3 ~ Ausführung muss als Vorsicherung ein Motorschutzschalter verwendet werden. Der Einstellwert darf max. 10% über dem Nennstrom des Lüfters liegen.

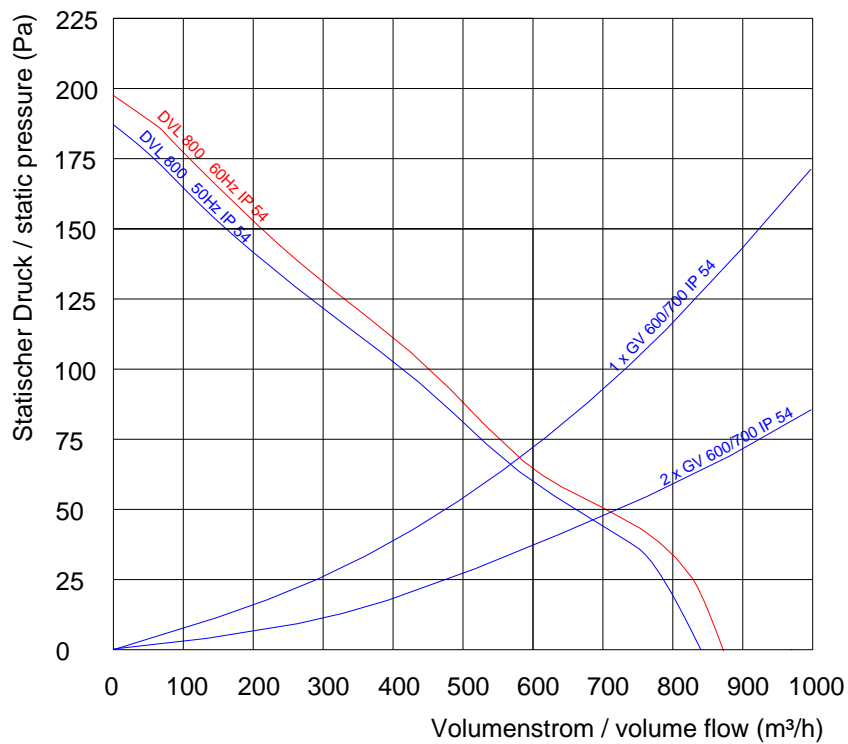
A motor circuit switch is necessary for protection of the 3 ~ version. The adjustment may not be higher than 10% above the nominal current of the fan.



Bohrungen nur bei  
Schraubbefestigung

Drill-holes are only necessary if  
fan is to be fastened with screws

Leistungsdiagramm  
Performance diagram



Rev. 09/21

