

[ SCHALTSCHRANK DACHLÜFTER DVL 302 ]  
 [ ROOF-MOUNTED FAN DVL 302 ]



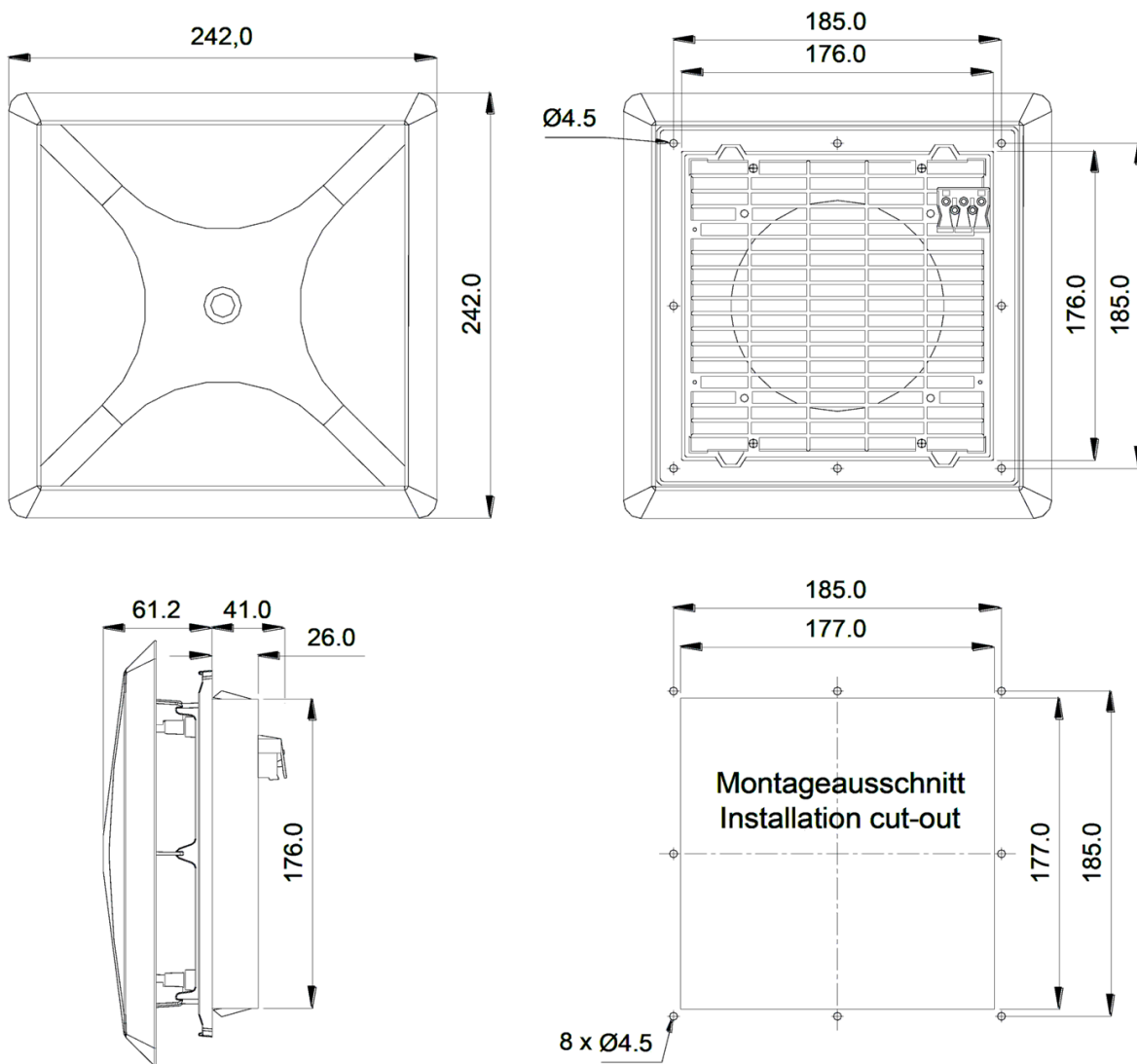
**TECHNISCHE DATEN** TECHNICAL DATA

Bezeichnung Type	230V 50/60Hz	24V DC
Stromaufnahme Amperage	0,11 A	0,17 A
Leistung Power input	20 W	4,1W
Drehzahl Speed	2650 / 3100 min <sup>-1</sup>	3050 min <sup>-1</sup>
Temperaturbereich Temperature range	-10 °C ... + 55 °C	-20 °C ... + 65 °C
Lebensdauer Service life	37.500 h	65.000 h
Schallpegel Noise level	53 dB (A)	55 dB (A)
Zulassung Approval		CE
Farben Colours		RAL 7035
Dichtung Gasket		Aufgeschäumte Dichtung Foamed gasket
Schutzart Degree of protection		IP54 mit Filtermatte G3 IP54 with filter mat G3

**LUFTFÖRDERMENGEN** AIR FLOW

Filtermatte Filter mat	G3 (50Hz)	G3 (60Hz)	G3 (DC)
Luftleistung freiblasend Air flow free air	103 m <sup>3</sup> /h	118 m <sup>3</sup> /h	122 m <sup>3</sup> /h
mit Austrittsfilter GV 300 with exhaust filter GV 300	85 m <sup>3</sup> /h	92 m <sup>3</sup> /h	95 m <sup>3</sup> /h
mit 2 x Austrittsfilter GV 300 with 2 exhaust filter GV 300	93 m <sup>3</sup> /h	104 m <sup>3</sup> /h	106 m <sup>3</sup> /h

## ABMESSUNGEN DIMENSIONS



Alle Maße in mm  
All dimensions in mm

Bohrungen nur bei Schraubbefestigung

Drill-holes are only necessary if fan is  
to be fastened with screws

## ZUBEHÖR ACCESSORIES

Beschreibung Description	Bezeichnung Type
Austrittsfilter Exhaust filter	GV xxx
Ersatzfiltermatte Replacement filter mat	AM 343P
Thermostate Thermostats	TRS60, TRW60, TWR60, TKW60