

[SCHALTSCHRANK DACHLÜFTER DVL 310]
 [ROOF-MOUNTED FAN DVL 310]



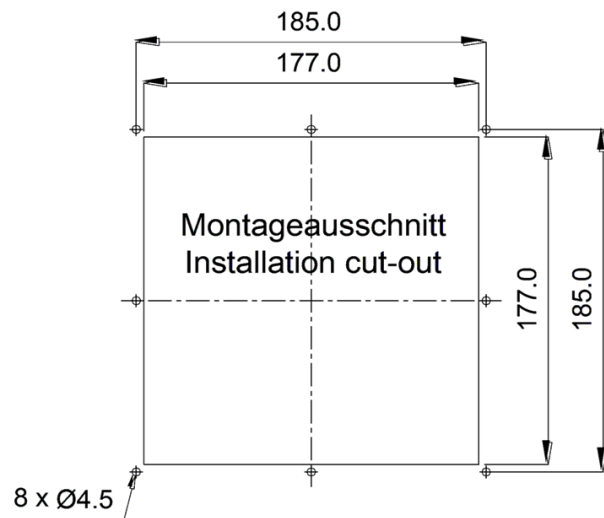
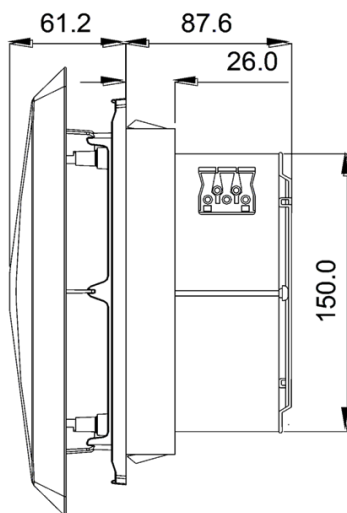
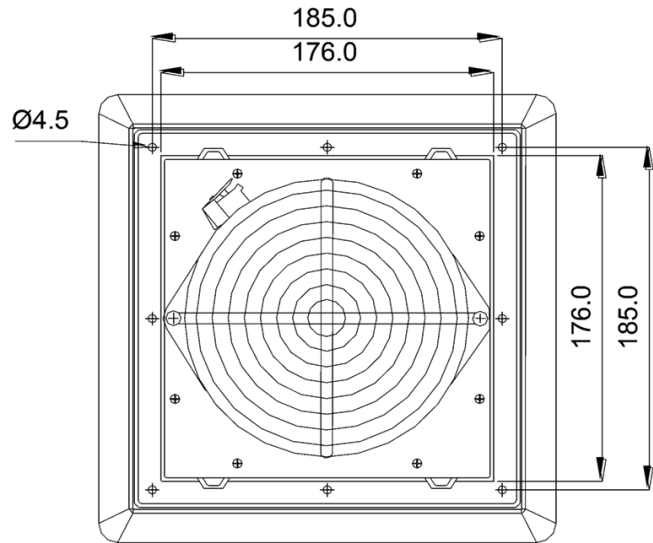
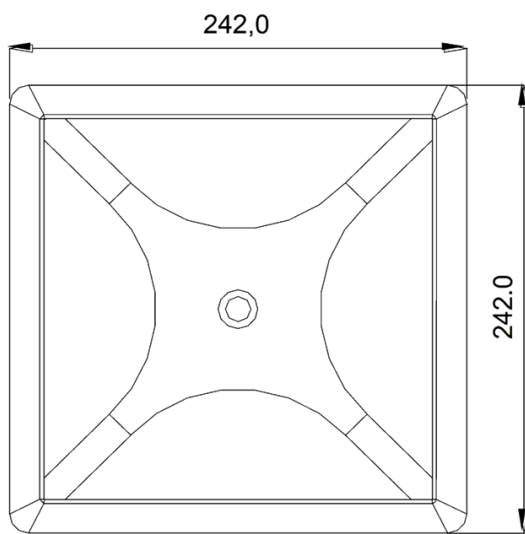
TECHNISCHE DATEN TECHNICAL DATA

Bezeichnung Type	230V 50/60Hz	24V DC
Stromaufnahme Amperage	0,31 / 0,25 A	0,66 A
Leistung Power input	45 / 39 W	16W
Drehzahl Speed	2760 / 3030 min ⁻¹	3150 min ⁻¹
Temperaturbereich Temperature range	-10 °C ... + 55 °C	-20 °C ... + 65 °C
Lebensdauer Service life	60.000 h	
Schallpegel Noise level	62 dB (A)	63 dB (A)
Zulassung Approval	CE	
Farben Colours	RAL 7035	
Dichtung Gasket	Aufgeschäumte Dichtung Foamed gasket	
Schutzart Degree of protection	IP54 mit Filtermatte G3 IP54 with filter mat G3	

LUFTFÖRDERMENGEN AIR FLOW

Filtermatte Filter mat	G3 (50Hz)	G3 (60Hz)	G3 (DC)
Luftleistung freiblasend Air flow free air	183 m ³ /h	200 m ³ /h	205 m ³ /h
mit Austrittsfilter GV 300 with exhaust filter GV 300	132 m ³ /h	143 m ³ /h	148 m ³ /h
mit 2 x Austrittsfilter GV 300 with 2 exhaust filter GV 300	150 m ³ /h	161 m ³ /h	165 m ³ /h

ABMESSUNGEN DIMENSIONS



Alle Maße in mm
All dimensions in mm

Bohrungen nur bei Schraubbefestigung

Drill-holes are only necessary if fan is
to be fastened with screws

ZUBEHÖR ACCESSORIES

Beschreibung Description	Bezeichnung Type
Austrittsfilter Exhaust filter	GV xxx
Ersatzfiltermatte Replacement filter mat	AM 343P
Thermostate Thermostats	TRS60, TRW60, TWR60, TKW60