

[ FILTERLÜFTER LV 800 230V, 400V, 460V ]

[ FILTER FAN LV 800 230V, 400V, 460V ]



**TECHNISCHE DATEN TECHNICAL DATA**

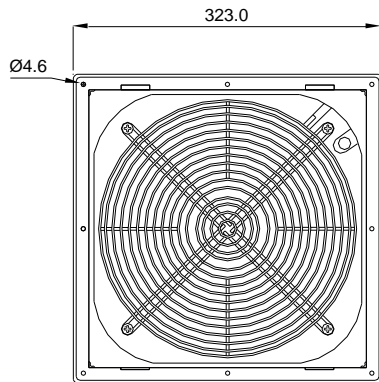
Bezeichnung Type	230V 50/60Hz	400V 50Hz (3~)*	400V 60Hz (3~)*	460V 60Hz (3~)*
Stromaufnahme Amperage	0,61/0,82 A	0,23 A	0,27 A	0,29 A
Leistung Power input	136/195 W	115 W	165 W	190 W
Drehzahl Speed	2500 / 2600 min <sup>-1</sup>	2660 min <sup>-1</sup>	2920 min <sup>-1</sup>	3050 min <sup>-1</sup>
Gesamtwirkungsgrad $\eta_{es}$ Overall efficiency $\eta_{es}$	29 % (A, static)	28,4 % (A, static)	28,4 % (A, static)	28,4 % (A, static)
Effizienzklasse N Efficiency-class N	40,9	40,1	40,1	40,1
Temperaturbereich Temperature range	-25 °C ... + 55 °C			
Lebensdauer Service life	40.000 h			
Schallpegel Noise level	69 dB (A)	70 dB (A)	72 dB (A)	73 dB (A)
Zulassung Approval	UL, CE			
Farben Colours	RAL 7035 (Standard), RAL 7032			
Dichtung Gasket	Aufgeschäumte Dichtung Foamed gasket			
Schutzart Degree of protection	IP54 mit Filtermatte G3 IP54 with filter mat G3			
	IP55 mit Z-Line Filter (F5) und Streckmetall, UV-beständiges Frontgitter IP55 with Z-Line Filter (F5) and expanded metal, UV-resistant front grille			

\* Bei 3 ~ Ausführung muss als Vorsicherung ein Motorschutzschalter verwendet werden. Der Einstellwert darf max. 10% über dem Nennstrom des Lüfters liegen.  
A motor circuit switch is necessary for protection of the 3 ~ version. The adjustment may not be higher than 10% above the nominal current of the fan.

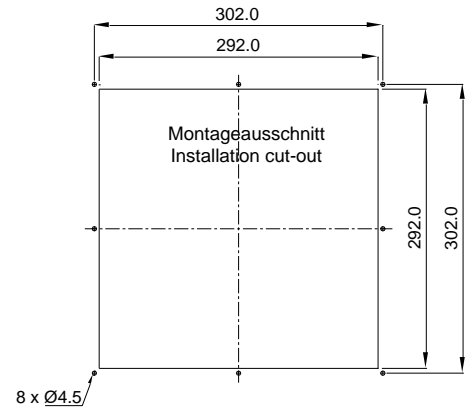
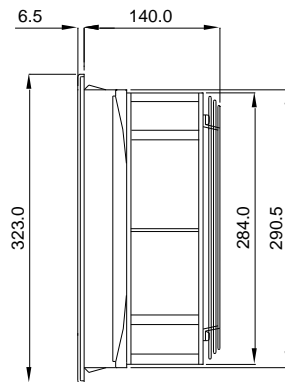
**LUFTFÖRDERMENGEN AIR FLOW**

Filtermatte Filter mat	G3 (50 Hz)	G3 (60 Hz)	Z-Line Filter (50 Hz)	Z-Line Filter (60 Hz)
Luftleistung freiblasend Air flow free air	876 m <sup>3</sup> /h	920 m <sup>3</sup> /h	790 m <sup>3</sup> /h	850 m <sup>3</sup> /h
mit Austrittsfilter GV 600/700 with exhaust filter	545 m <sup>3</sup> /h	575 m <sup>3</sup> /h	475 m <sup>3</sup> /h	500 m <sup>3</sup> /h
mit 2 x GV 600/700 with 2 exhaust filter	630 m <sup>3</sup> /h	690 m <sup>3</sup> /h	545 m <sup>3</sup> /h	590 m <sup>3</sup> /h

## ABMESSUNGEN DIMENSIONS



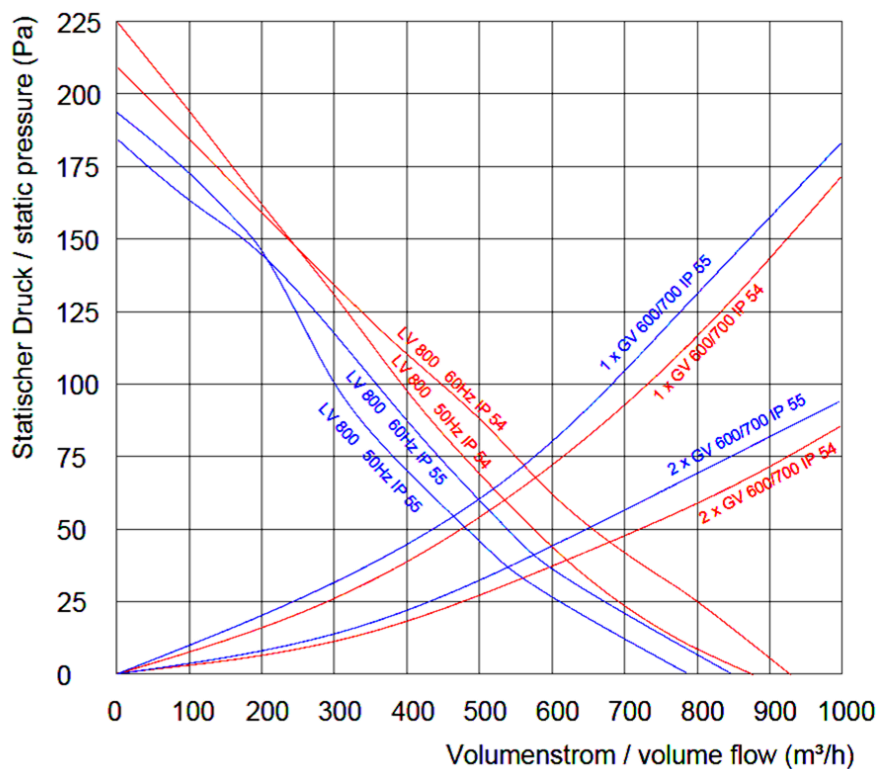
Alle Maße in mm  
All dimensions in mm



Bohrungen nur bei  
Schraubbefestigung

Drill-holes are only necessary if  
fan is to be fastened with screws

## LEISTUNGSDIAGRAMM PERFORMANCE DIAGRAM



## ZUBEHÖR ACCESSORIES

Beschreibung Description	Bezeichnung Type
Austrittsfilter Exhaust filter	GV600/700
Ersatzfiltermatte Replacement filter mat	AM735P, AM700P, AM700T, ZF600/700
Thermostate Thermostats	TRS60, TRW60, TWR60, TKW60

[ FILTERLÜFTER LV 800 24V, 48V ]

[ FILTER FAN LV 800 24V, 48V ]

**ELMEKO**  
Elektromechanische Komponenten



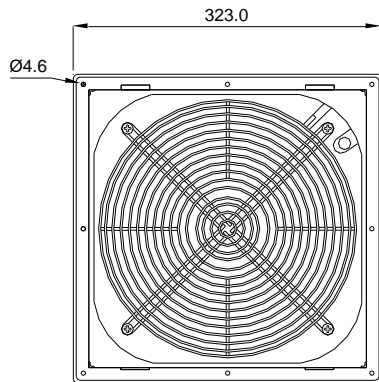
**TECHNISCHE DATEN** TECHNICAL DATA

Bezeichnung Type	24 V DC	48 V DC
Stromaufnahme Amperage	5,0 A	2,6 A
Leistung Power input		105 W
Drehzahl Speed		2750 min -1
Temperaturbereich Temperature range		-25 °C ... + 55 °C
Lebensdauer Service life		40.000 h
Schallpegel Noise level		70 dB (A)
Zulassung Approval		UL, CE
Farben Colours		RAL 7035 (Standard), RAL 7032
Dichtung Gasket		Aufgeschäumte Dichtung Foamed gasket
Schutzart Degree of protection		IP54 mit Filtermatte G3 IP54 with filter mat G3 IP55 mit Z-Line Filter (F5) und Streckmetall, UV-beständiges Frontgitter IP55 with Z-Line Filter (F5) and expanded metal, UV-resistant front grille

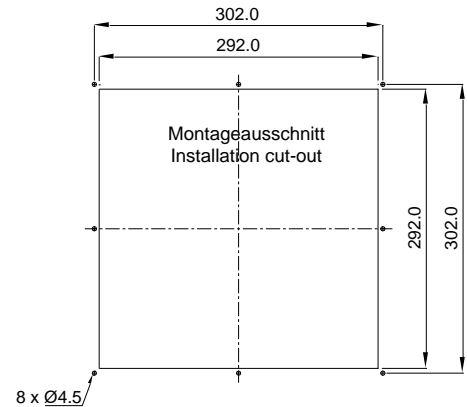
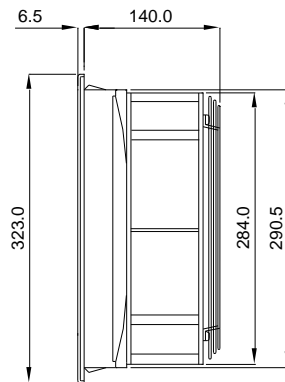
**LUFTFÖRDERMENGEN** AIR FLOW

Filtermatte Filter mat	G3	Z-Line Filter
Luftleistung freiblasend Air flow free air	650 m <sup>3</sup> /h	590 m <sup>3</sup> /h
mit Austrittsfilter GV 600/700 with exhaust filter	450 m <sup>3</sup> /h	400 m <sup>3</sup> /h
mit 2 x GV 600/700 with 2 exhaust filter	535 m <sup>3</sup> /h	470 m <sup>3</sup> /h

## ABMESSUNGEN DIMENSIONS



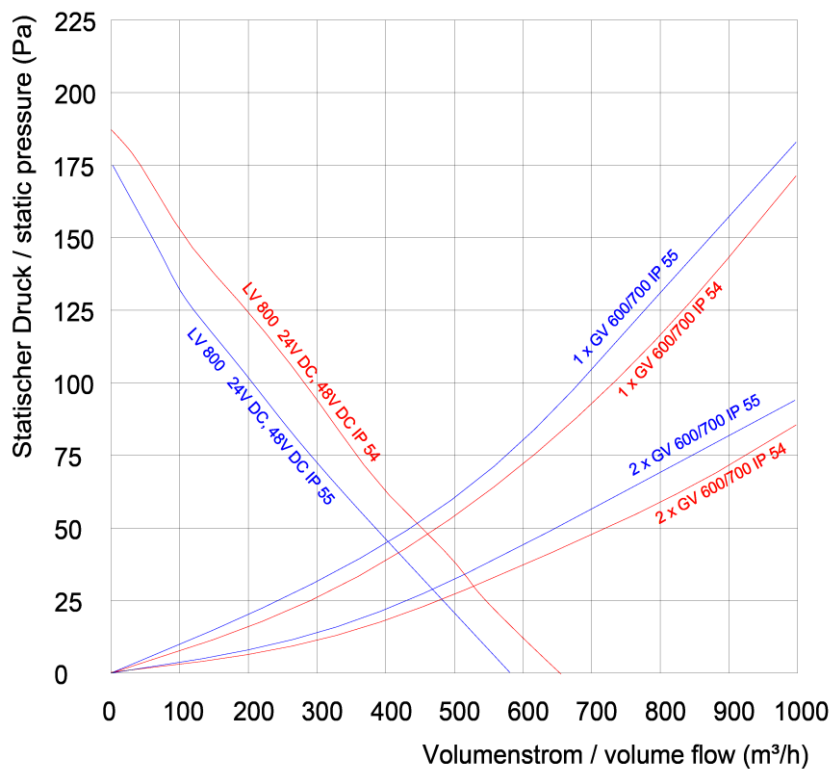
Alle Maße in mm  
All dimensions in mm



Bohrungen nur bei  
Schraubbefestigung

Drill-holes are only necessary if  
fan is to be fastened with screws

## LEISTUNGSDIAGRAMM PERFORMANCE DIAGRAM



## ZUBEHÖR ACCESSORIES

Beschreibung Description	Bezeichnung Type
Austrittsfilter Exhaust filter	GV600/700
Ersatzfiltermatte Replacement filter mat	AM735P, AM700P, AM700T, ZF600/700
Thermostate Thermostats	TRS60, TRW60, TWR60, TKW60

# [ FILTERLÜFTER LV 800 115V ]

## [ FILTER FAN LV 800 115V ]



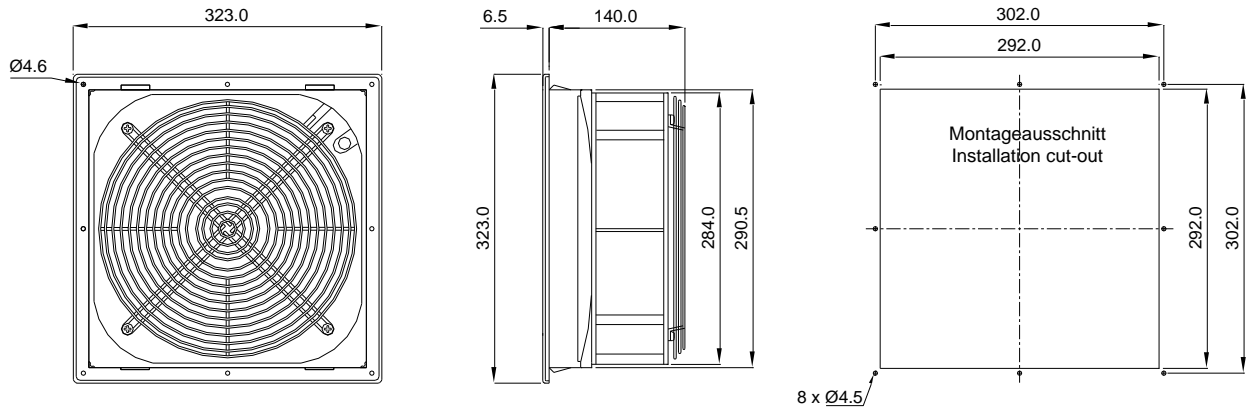
### TECHNISCHE DATEN TECHNICAL DATA

Bezeichnung Type	115V 50/60Hz
Stromaufnahme Amperage	1,02 / 1,47 A
Leistung Power input	115 / 175 W
Drehzahl Speed	2600 / 2850 min <sup>-1</sup>
Gesamtwirkungsgrad $\eta_{es}$ Overall efficiency $\eta_{es}$	25 % (A, static)
Effizienzklasse N Efficiency-class N	36,6
Temperaturbereich Temperature range	-25 °C ... + 55 °C
Lebensdauer Service life	40.000 h
Schallpegel Noise level	72 dB (A)
Zulassung Approval	UL, CE
Farben Colours	RAL 7035 (Standard), RAL 7032
Dichtung Gasket	Aufgeschäumte Dichtung Foamed gasket
Schutzart Degree of protection	IP54 mit Filtermatte G3 IP54 with filter mat G3
	IP55 mit Z-Line Filter (F5) und Streckmetall, UV-beständiges Frontgitter IP55 with Z-Line Filter (F5) and expanded metal, UV-resistant front grille

### LUFTFÖRDERMENGEN AIR FLOW

Filtermatte Filter mat	G3 (50 Hz)	G3 (60 Hz)	Z-Line Filter (50 Hz)	Z-Line Filter (60 Hz)
Luftleistung freiblasend Air flow free air	650 m <sup>3</sup> /h	660 m <sup>3</sup> /h	580 m <sup>3</sup> /h	600 m <sup>3</sup> /h
mit Austrittsfilter GV 600/700 with exhaust filter	455 m <sup>3</sup> /h	450 m <sup>3</sup> /h	400 m <sup>3</sup> /h	395 m <sup>3</sup> /h
mit 2 x GV 600/700 with 2 exhaust filter	520 m <sup>3</sup> /h	518 m <sup>3</sup> /h	460 m <sup>3</sup> /h	458 m <sup>3</sup> /h

## ABMESSUNGEN DIMENSIONS

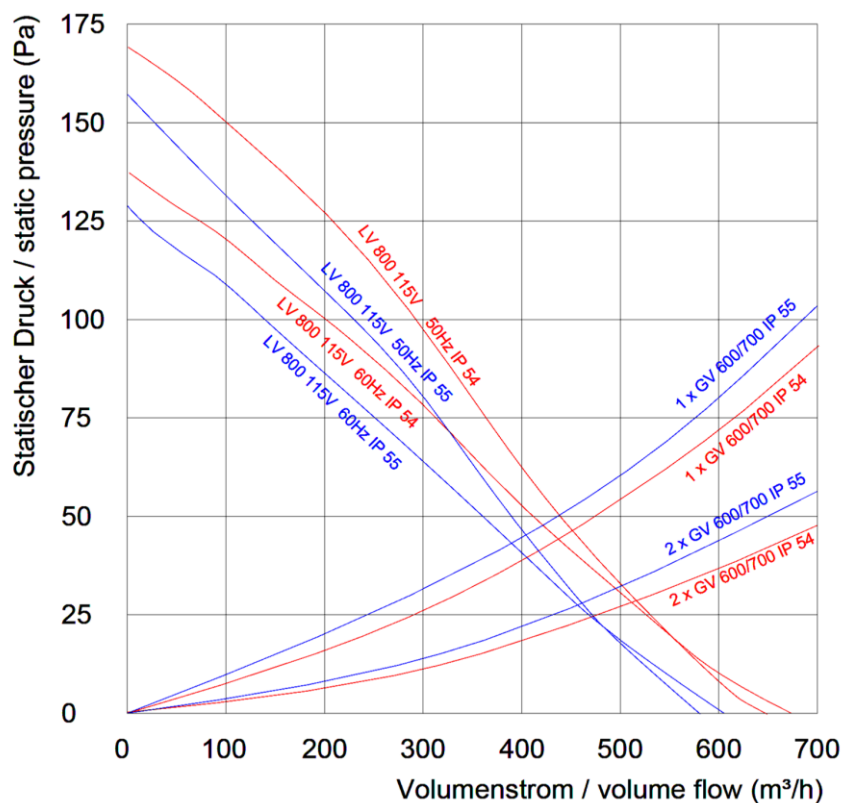


Alle Maße in mm  
All dimensions in mm

Bohrungen nur bei  
Schraubbefestigung

Drill-holes are only necessary if  
fan is to be fastened with screws

## LEISTUNGSDIAGRAMM PERFORMANCE DIAGRAM



## ZUBEHÖR ACCESSORIES

Beschreibung Description	Bezeichnung Type
Austrittsfilter Exhaust filter	GV600/700
Ersatzfiltermatte Replacement filter mat	AM735P, AM700P, AM700T, ZF600/700
Thermostate Thermostats	TRS60, TRW60, TWR60, TKW60